

向先	株マルナカ 殿	用途	竿式刈払機
----	---------	----	-------

# 純正部品表

PARTS LIST

## 三菱メイキエンジン

TLE33FA-117

2010年 9月

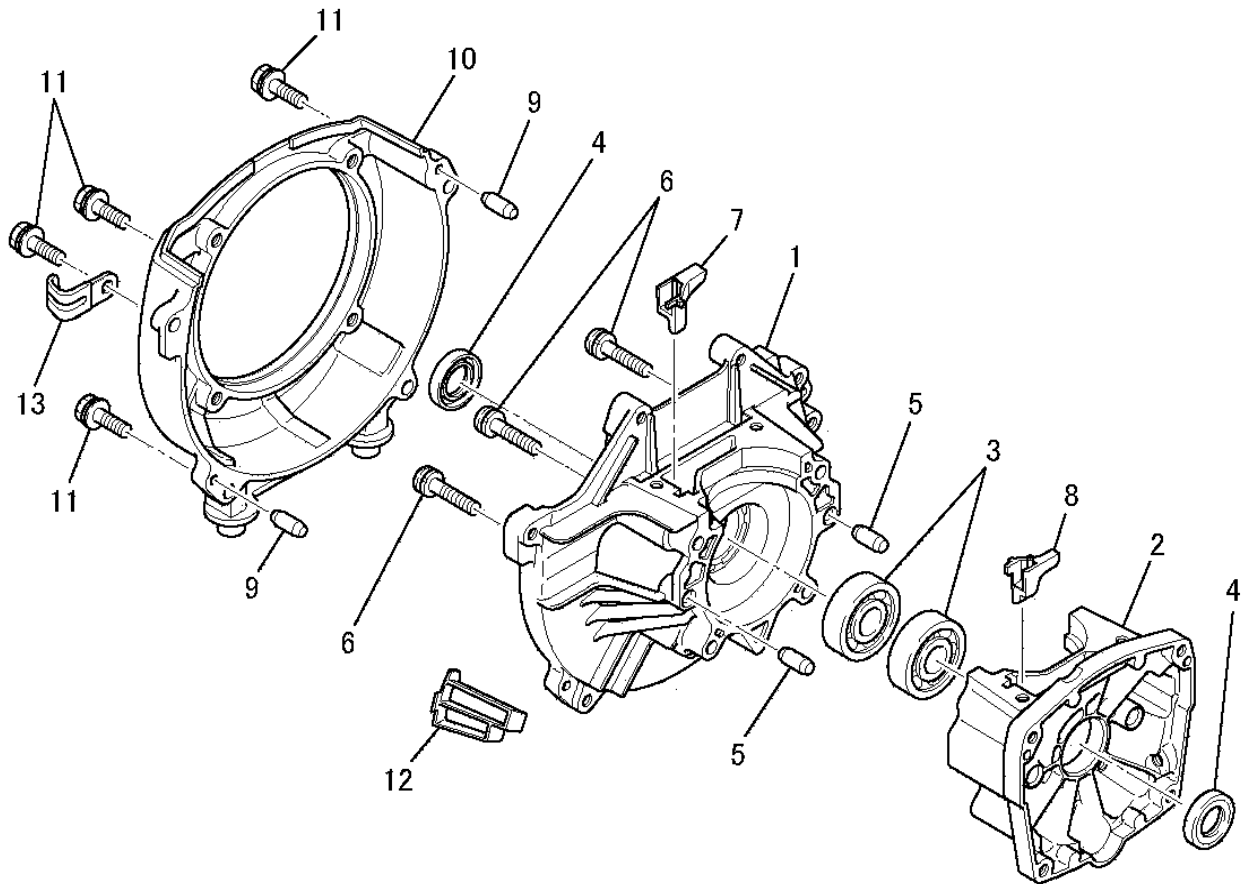
# INDEX

部品番号	部品名称	ページ数	部品番号	部品名称	ページ数
B121C05X020	ホルト	3 3	KK21028AA009	ガasket	7 19
B151B05X050	スタットホルト	3 8	KK21028AA019	ハツキング	8 26
BG03488	ピストンピンクリップ	4 6	KK21050AA006	ダイヤフラム	7 16
FR64569A	ホルト	5 6	KK21052CA016	ブラケット	8 25
FR64569F	ホルト	1 11	KK21067AA010	メインシエツト	7 20
FR64960D	スクリュ	9 5	KK21067CA	キャブレタ(D)	6 5
FR64960E	スクリュ	6 3	KK22004EA024	ワツシヤ	8 28
FR64961	プラグキャツプ	5 3	KK22007AA003	ニードルバルブ	6 8
FR66652XX027	ピン	6 11	KK22007AA005	スクリュ	6 10
FR66652XX029	レバ-	6 12	KK22007AA006	ボテイ	7 13
FR66652XX032	クリツプ	7 22	KK22007AA007	カバ-	7 14
FR66751	プラグキャツプ	5 5	KK22007AA012	ガasket	7 17
FR66815	トップリンク	4 5	KK22007AA019	スクリュ	8 27
FR66881XX011	スタ-タノブ	12 11	KK22016AA002	ポンプボテイ	6 6
FR67347	ワツシヤ	11 5	KK23002AA005	スプリング	6 9
FR67566	フランシナツト	10 6	KK31043AA	インシュレ-タ	6 2
H071D05X012K	スクリュ	10 7	KM01103AA	マフラ	10 3
H071D05X020K	スクリュ	3 11	KM01104AA	マフラアセンブリ	10 2
H071D05X050	スクリュ	9 2	KM70062AA	マフラガasket	10 1
KA02032AA	クリ-ナカハ-	9 4	KM90189AA	スバ-クアレスタ-	10 5
KA11025AA	クリ-ナケ-ス	9 1	KP13016AA	ピストン	4 2
KA40080AA	クリ-ナイレメント	9 3	KP52002AA	ピストンピン	4 3
KB14010AA	ドライブケ-ス	1 1	KS20021AA006	ガイド	12 3
KB14011AA	スタ-タケ-ス	1 2	KS20094AA005	スバ-イラルスプリング	12 4
KB90018BA	ガイド	1 7	KS20094AA006	リ-ル	12 5
KB90019BA	ガイド	1 8	KS20094AA007	スプリング	12 6
KC13023AB	シリンダ	3 1	KS20094AA008	スバ-サ	12 7
KC90031AA	カバ-	3 4	KS20094AA009	レバ-	12 8
KC90032AA	カバ-	3 5	KS20094AA010	スクリュ	12 9
KD01036AA	クランクシャフトアセンブリ	4 1	KS20094AB	リコイルスタ-タ	12 1
KE04034AA	イグニツシヨコイル	5 2	KS20094AB001	リコイルスタ-タ	12 2
KE11029AA	ロ-タ	5 1	KS20094AB012	スタ-タロ-ブ	12 10
KE41011AA	スバ-クプラグ	5 7	KS20097AA010	ストツバ	12 12
KE90001BA	グロメツト	5 4	KS30066AA	スタ-タブ-リ	13 13
KE90106AA	リ-ドワイヤ	5 8	KT01054AA	クワツチアセンブリ	11 1
KF01033AA007	フシユ	14 11	KT01054AA002	スプリング	11 3
KF01080BB	フユ-エルタンクアセンブリ	14 1	KT12002BA	クワツチシユ-	11 2
KF05023BA	タンクキャツプアセンブリ	14 2	KT14001AA	クワツチホルト	11 4
KF09038AA	フリ-ザ'ハルブアセンブリ	14 5	KT30022AA	エンジンスタンド	15 13
KF21012AA	フユ-エルタンクキャツプ	14 3	KU12018BA	スクリュ	15 15
KF40004AA	フユ-エルフィルタ	14 12	KU12018CA	スクリュ	3 12
KF70011HA	フユ-エルチューブ	14 9	KU12018CA	スクリュ	13 14
KF70031BA	フユ-エルチューブ	14 10	KU12018DA	スクリュ	15 16
KF80008AA	ハ'ツド	15 14	KU12028AA	スクリュ	1 6
KF90048AA	プラグ	14 8	KU12031AA	スクリュ	3 7
KF90062AB	ホルタ	14 6	KU36001AA	ワツシヤ	11 6
KF90154AA	スポンジ	14 7	KU40003AA	ダウエルピン	1 5
KF90155AA	ハ'ツキング	14 4	KU40004AA	ダウエルピン	1 9
KH30027AB	ファンケ-ス	1 10	KU60001AA	クランブ	2 13
KH40096BA	トップカバ-	3 9	KW12011AA	ニードルヘアリング	4 7
KH70021AA	プラグガ-ド	3 10	KW21005AA	オイルシ-ル	1 4
KH90077AA	カバ-	1 12	KW32016AB	シリンダガasket	3 2
KK21009AA002	スクリ-ン	6 7	KW34066AA	インシュレ-タガasket	6 1
KK21017AA002	オ-リング	7 21	KW39079AA	ガasket	3 6
KK21017AA005	ダイヤフラム	7 18	KW39091AA	キャブレタガasket	6 4
KK21017AA013	フライマ-ポンプアセンブリ	7 15	KW52236AA	ネ-ムラベル	13 15
KK21017AA021	スクリュ	7 24	S111X62X010	ボ-ルヘアリング	1 3
KK21024AA022	ワイヤホルダ	7 23	W006D03X006	スクリュ	10 4



# クランクケースシステム

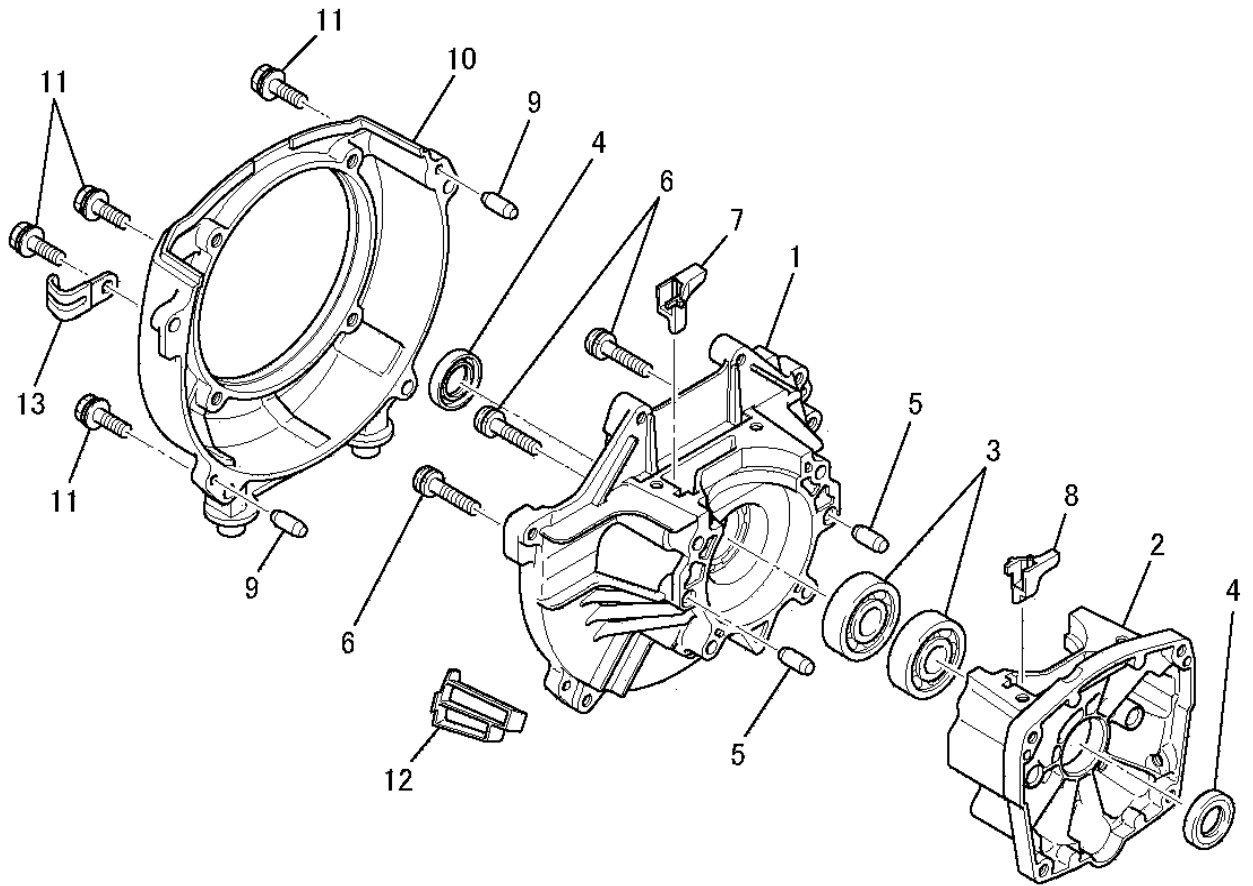
## 1. CRANKCASE SYSTEM



見出番号 No.	改訂番号 R/N	部品番号 Parts No.	部品名称 Parts Name	個数 No. Req'd	互換性 Inte	備考 Remarks	Serial No. (From ~ To) Serial No. (From ~ To)
1		KB14010AA	ドライブケース CASE, DRIVE	1			
2		KB14011AA	スターターケース CASE, STARTER	1			
3		S111X62X010	ボールベアリング BEARING, BALL	2		#6201	
4		KW21005AA	オイルシール OIL SEAL	2			
5		KU40003AA	ダウエルピン PIN, DOWEL	2			
6		KU12028AA	スクリュー SCREW & WASHER	4			
7		KB90018BA	ガイド GUIDE	1			
8		KB90019BA	ガイド GUIDE	1			
9		KU40004AA	ダウエルピン PIN, DOWEL	2			
10		KH30027AB	ファンケース CASE, FAN	1			
11		FR64569F	ボルト BOLT & WASHER	4			
12		KH90077AA	カバー COVER	1			

# クランクケースシステム

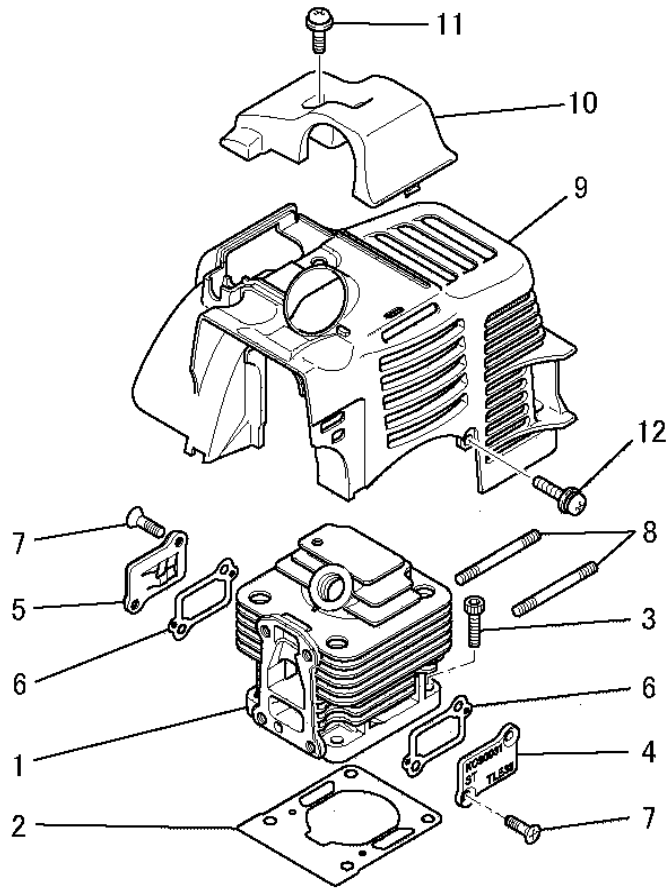
## 1. CRANKCASE SYSTEM



見出番号 No.	改訂番号 R/N	部品番号 Parts No.	部品名称 Parts Name	個数 No. Req'd	互換性 Inte	備考 Remarks	Serial No. (From ~ To) Serial No. (From ~ To)
13		KU60001AA	クランプ CLAMP	1			

# シリンダ、トップカバーシステム

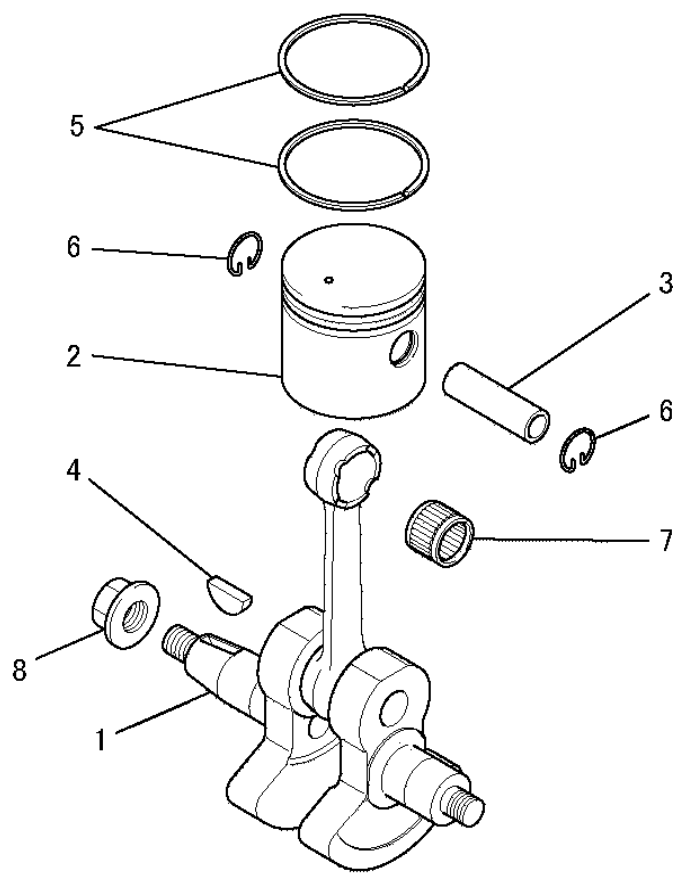
## 2. CYLINDER, TOP COVER SYSTEM



見出番号 No.	改訂番号 R/N	部品番号 Parts No.	部品名称 Parts Name	個数 No. Req'd	互換性 Inte	備考 Remarks	Serial No. (From ~ To) Serial No. (From ~ To)
1		KC13023AB	シリンダ CYLINDER	1			
2		KW32016AB	シリンダ ガasket GASKET, CYLINDER	1			
3		B121C05X020	ボルト BOLT, SCH	4			
4		KC90031AA	カバー COVER	1			
5		KC90032AA	カバー COVER	1			
6		KW39079AA	ガasket GASKET	2			
7		KU12031AA	スクリュー SCREW, CTSK-CRS	4			
8		B151B05X050	スタッドボルト BOLT, STUD	2			
9		KH40096BA	トップカバー COVER, TOP	1			
10		KH70021AA	プラグガード GUARD, PLUG	1			
11		H071D05X020K	スクリュー SCREW&WASHER	1			
12		KU12018CA	スクリュー SCREW&WASHER	1			

# クランクシャフト&ピストンシステム

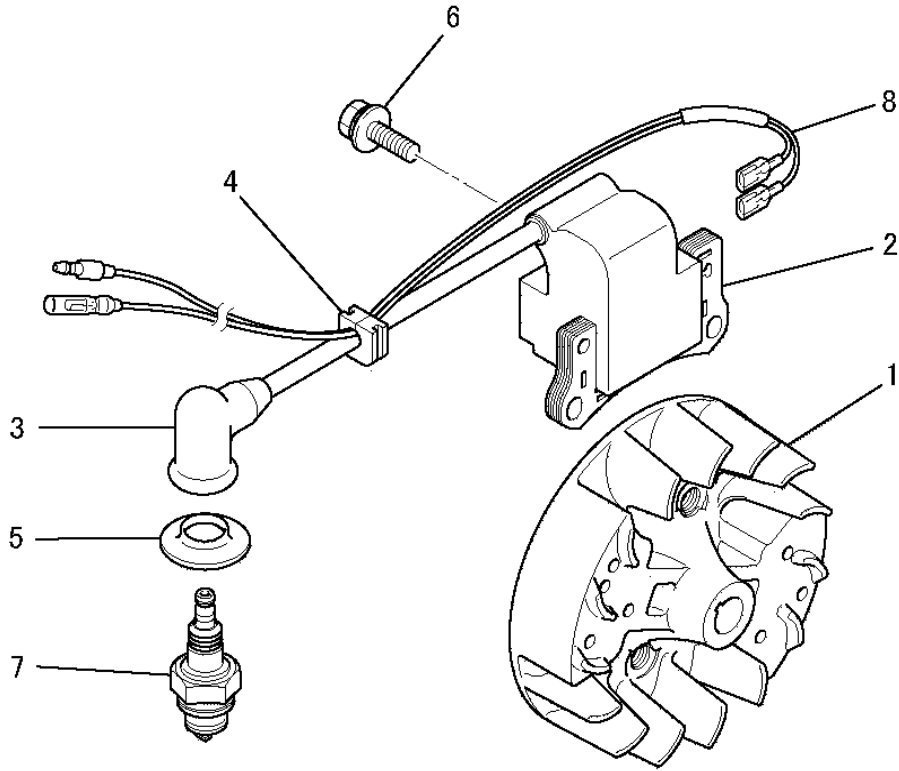
## 3. CRANKSHAFT & PISTON SYSTEM



見出番号 No.	改訂番号 R/N	部品番号 Parts No.	部品名称 Parts Name	個数 No. Req'd	互換性 Inte	備考 Remarks	Serial No. (From ~ To) Serial No. (From ~ To)
1		KD01036AA	クランクシャフトアセンブリ CRANKSHAFT ASSY	1			
2		KP13016AA	ピストン PISTON	1			
3		KP52002AA	ピストンピン PIN, PISTON	1			
4		W430B03X013	キー KEY, WOODRUFF	1			
5		FR66815	トップリング RING, TOP	2			
6		BG03488	ピストンピンクリップ CLIP, PISTON PIN	2			
7		KW12011AA	ニードルベアリング BEARING, NEEDLE	1			
8		ZZ70028C	コニカルスプリングナット NUT, CONICAL SPG	1			

# フライホイールマグネトシステム

## 4. FLYWHEEL MAGNETO SYSTEM

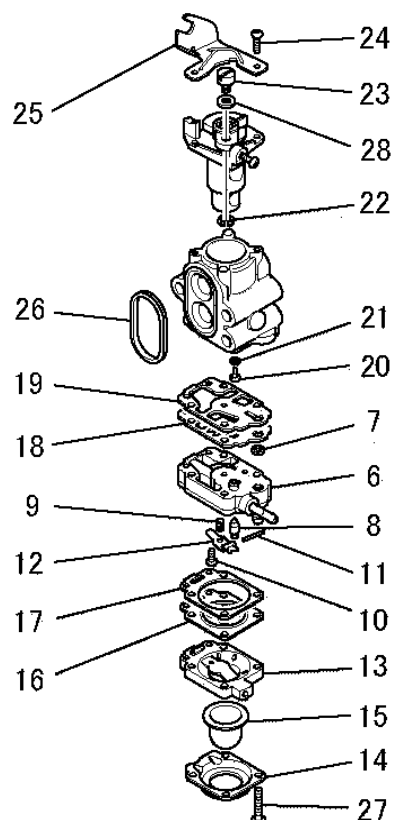
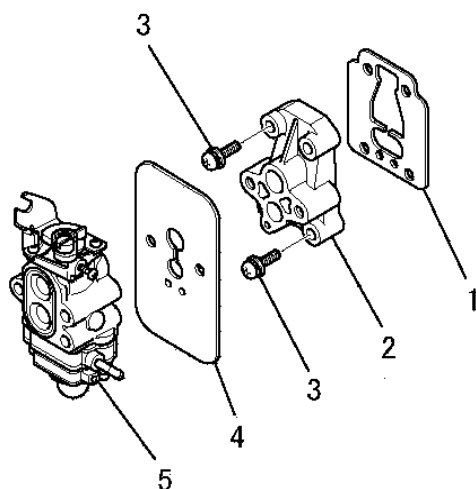


見出番号 No.	改訂番号 R/N	部品番号 Parts No.	部品名称 Parts Name	個数 No. Req'd	互換性 Inte	備考 Remarks	Serial No. (From ~ To) Serial No. (From ~ To)
1		KE11029AA	ロ-タ ROTOR	1			
2		KE04034AA	イグニッションコイル COIL, IGNITION	1		INCL. NO. 3	
3		FR64961	プラグキャップ CAP, PLUG	1			
4		KE90001BA	グロメット GROMMET	1			
5		FR66751	プラグキャップ CAP, PLUG	1			
6		FR64569A	ボルト BOLT & WASHER	2			
7		KE41011AA	スパークプラグ PLUG, SPARK	1		NGK BPMR8Y	
8		KE90106AA	リードワイヤ WIRE, LEAD	1			



# キャブレタシステム

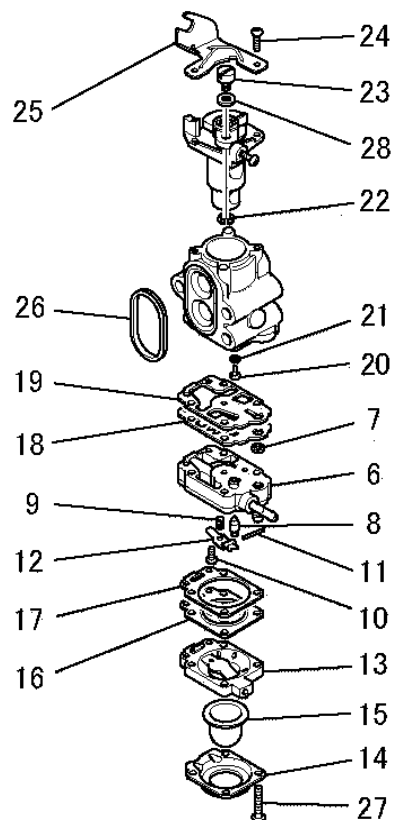
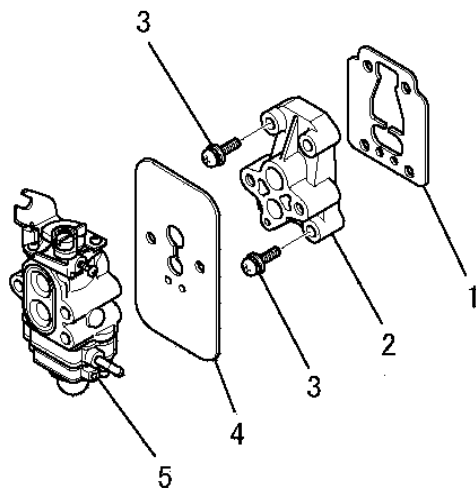
## 5. CARBURETOR SYSTEM



見出番号 No.	改訂番号 R/N	部品番号 Parts No.	部品名称 Parts Name	個数 No. Req'd	互換性 Inte	備考 Remarks	Serial No. (From ~ To) Serial No. (From ~ To)
1		KW34066AA	インシュレ-タ ガ スケツト GASKET, INSULATOR	1			
2		KK31043AA	インシュレ-タ INSULATOR	1			
3		FR64960E	スクリ SCREW&WASHER	4			
4		KW39091AA	キャブレタ ガ スケツト GASKET, CARBURETOR	1			
5		KK21067CA	キャブレタ(D) CARBURETOR(D)	1		INCL. NO. 6-28	
6		KK22016AA002	ポンプ ボデー BODY, PUMP	1		INCL. NO. 7-12	
7		KK21009AA002	スクリーン SCREEN	1			
8		KK22007AA003	ニードルバルブ VALVE, NEEDLE	1			
9		KK23002AA005	スプリング SPRING	1			
10		KK22007AA005	スクリ SCREW	1			
11		FR66652XX027	ピン PIN	1			
12		FR66652XX029	レバ - LEVER	1			

# キャブレタシステム

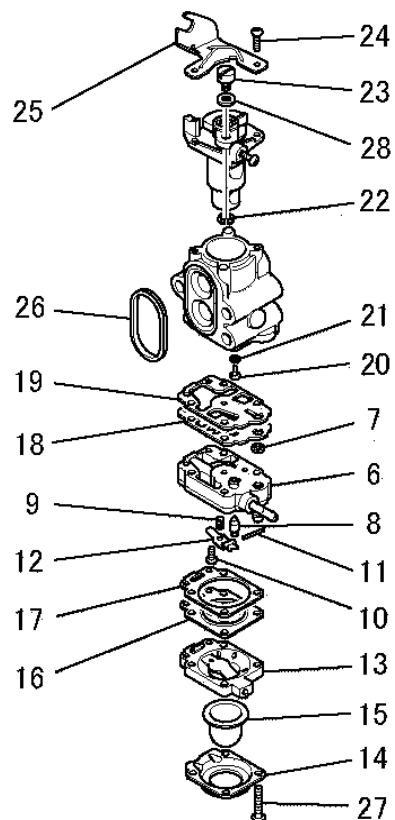
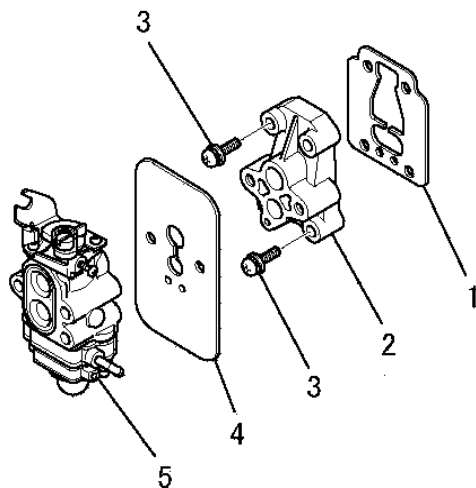
## 5. CARBURETOR SYSTEM



見出番号 No.	改訂番号 R/N	部品番号 Parts No.	部品名称 Parts Name	個数 No. Req'd	互換性 Inte	備考 Remarks	Serial No. (From ~ To) Serial No. (From ~ To)
13		KK22007AA006	ボディ BODY	1			
14		KK22007AA007	カバー COVER	1			
15		KK21017AA013	プライマ-ポンプアセンブリ PRIMER PUMP ASSY	1			
16		KK21050AA006	ダイヤフラム DIAPHRAGM	1			
17		KK22007AA012	ガスケット GASKET	1			
18		KK21017AA005	ダイヤフラム DIAPHRAGM	1			
19		KK21028AA009	ガスケット GASKET	1			
20		KK21067AA010	メインジェット JET, MAIN	1			
21		KK21017AA002	O-リング O-RING	1			
22		FR66652XX032	クリップ CLIP	1			
23		KK21024AA022	ワイヤホルダ HOLDER, WIRE	1			
24		KK21017AA021	スクリュー SCREW	2			

# キャブレタシステム

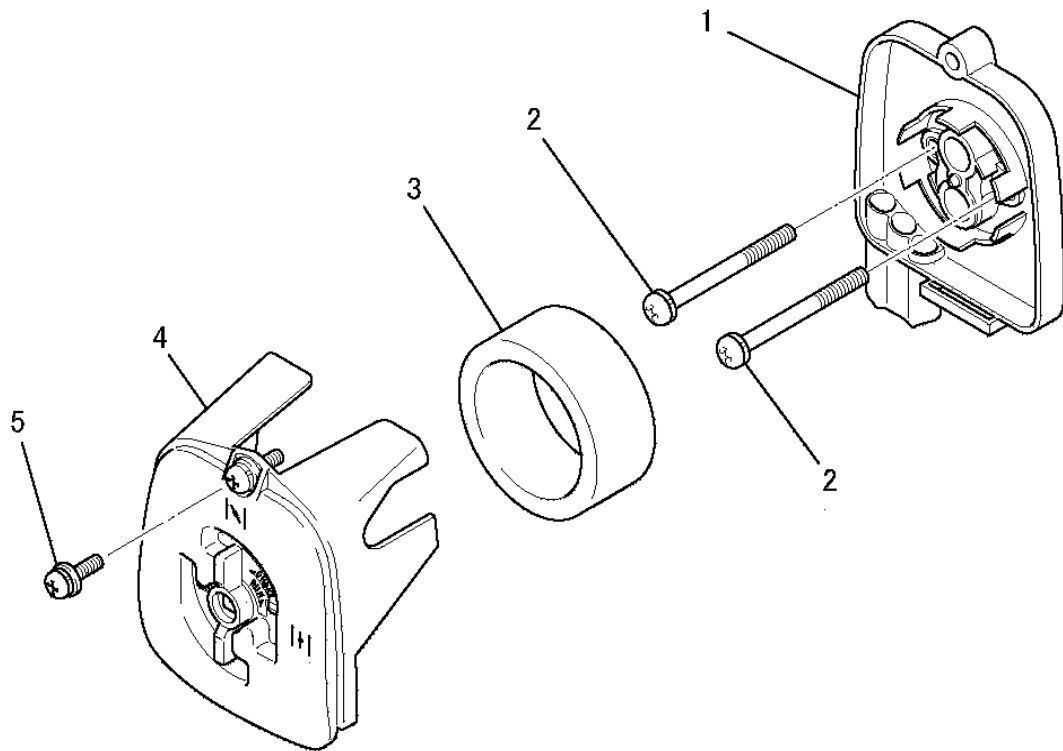
## 5. CARBURETOR SYSTEM



見出番号 No.	改訂番号 R/N	部品番号 Parts No.	部品名称 Parts Name	個数 No. Req'd	互換性 Inte	備考 Remarks	Serial No. (From ~ To) Serial No. (From ~ To)
25		KK21052CA016	ブラケット BRACKET	1			
26		KK21028AA019	パッキング PACKING	1			
27		KK22007AA019	スクリュー SCREW	4			
28		KK22004EA024	ワッシャー WASHER	1			

# エアクリ-ナシステム

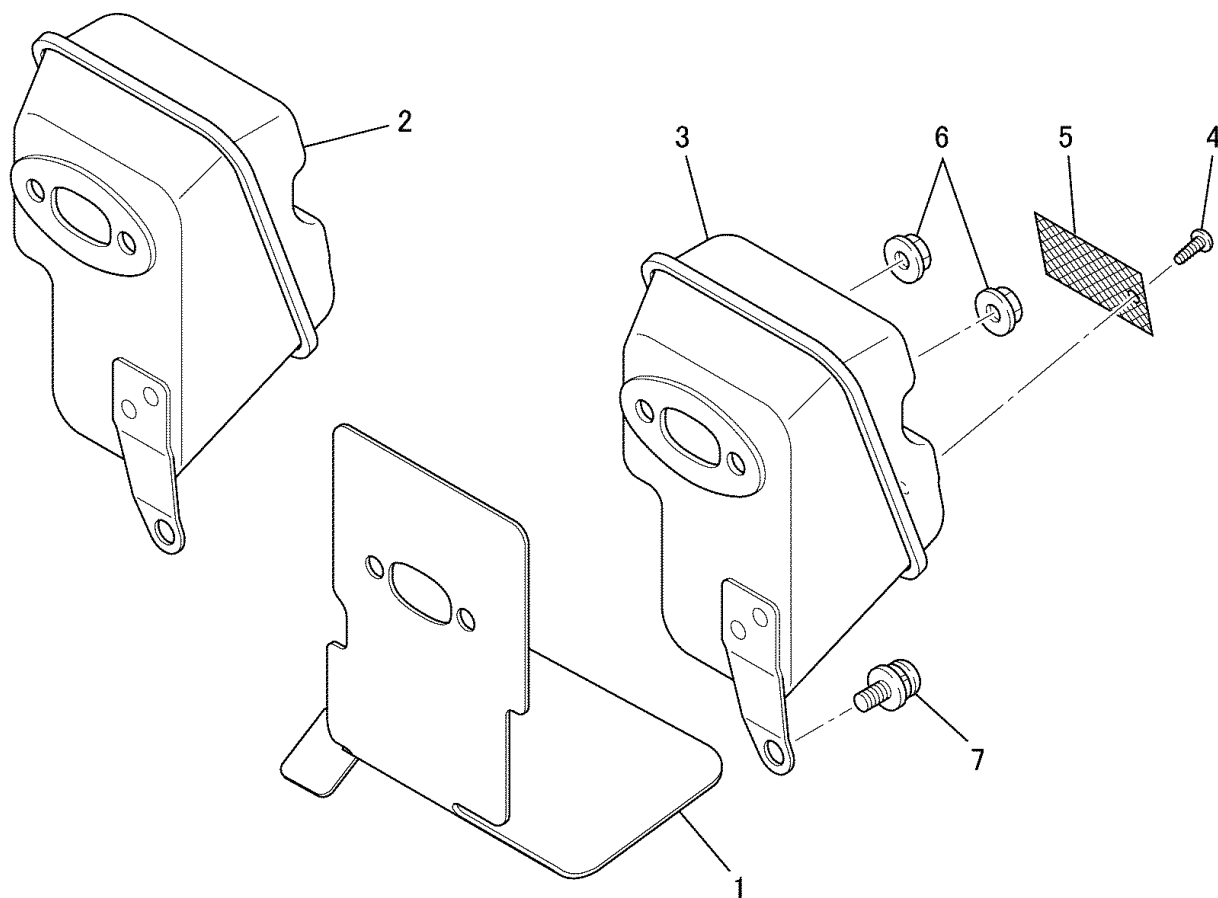
## 6.AIR CLEANER SYSTEM



見出番号 No.	改訂番号 R/N	部品番号 Parts No.	部品名称 Parts Name	個数 No.Req'd	互換性 Inte	備考 Remarks	Serial No.(From~To) Serial No.(From~To)
1		KA11025AA	クリ-ナ-ス CASE, CLEANER	1			
2		H071D05X050	スクリ SCREW&WASHER	2			
3		KA40080AA	クリ-ナ元素 ELEMENT, CLEANER	1			
4		KA02032AA	クリ-ナカバー COVER, CLEANER	1		INCL.NO.5	
5		FR64960D	スクリ SCREW&WASHER	1			

# マフラーシステム

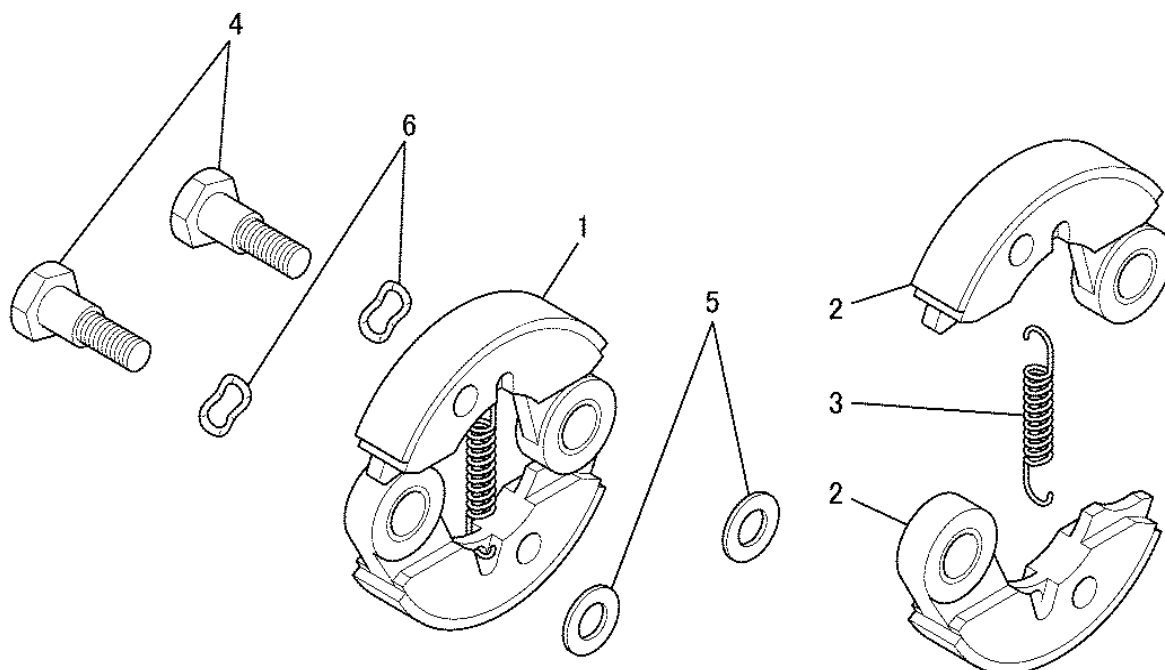
## 7. MUFFLER SYSTEM



見出番号 No.	改訂番号 R/N	部品番号 Parts No.	部品名称 Parts Name	個数 No. Req'd	互換性 Inte	備考 Remarks	Serial No. (From ~ To) Serial No. (From ~ To)
1		KM70062AA	マフラー ガasket GASKET, MUFFLER	1			
2		KM01104AA	マフラーアセンブリ MUFFLER ASSY	1		INCL. NO. 3-5	
3		KM01103AA	マフラー MUFFLER	1			
4		W006D03X006	スクリュー SCREW	1			
5		KM90189AA	スパークアレスタ SPARK ARRESTER	1			
6		FR67566	フランジナット NUT, FLANGE	2			
7		H071D05X012K	スクリュー SCREW&WASHER	1			

# クラッチシステム

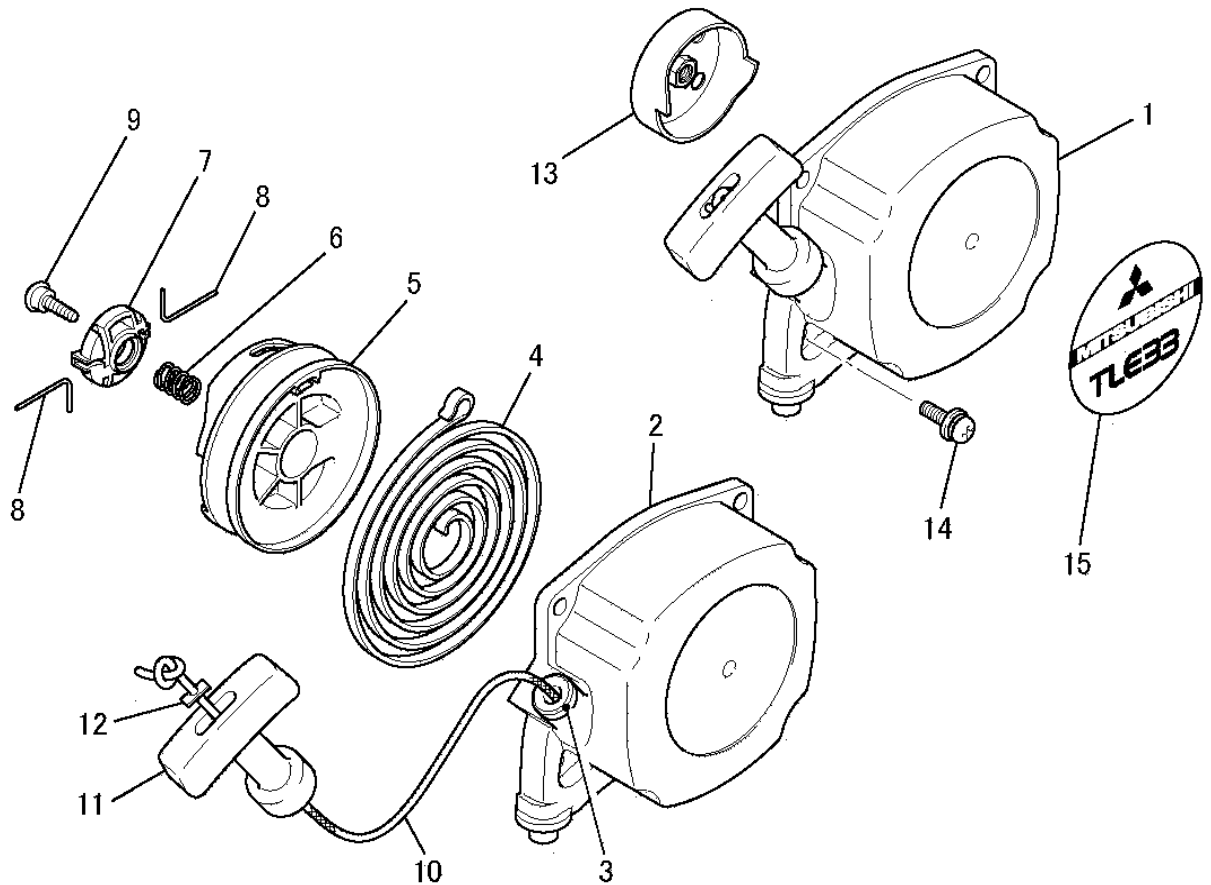
## 8. CLUTCH SYSTEM



見出番号 No.	改訂番号 R/N	部品番号 Parts No.	部品名称 Parts Name	個数 No. Req'd	互換性 Inte	備考 Remarks	Serial No. (From ~ To) Serial No. (From ~ To)
1		KT01054AA	クラッチ アセンブリ CLUTCH ASSY	1		INCL. NO. 2, 3	
2		KT12002BA	クラッチシュー- SHOE, CLUTCH	2			
3		KT01054AA002	スプリング SPRING	1			
4		KT14001AA	クラッチボルト BOLT, CLUTCH	2			
5		FR67347	ワッシャー WASHER	2			
6		KU36001AA	ワッシャー WASHER	2			

# リコイルスタータシステム

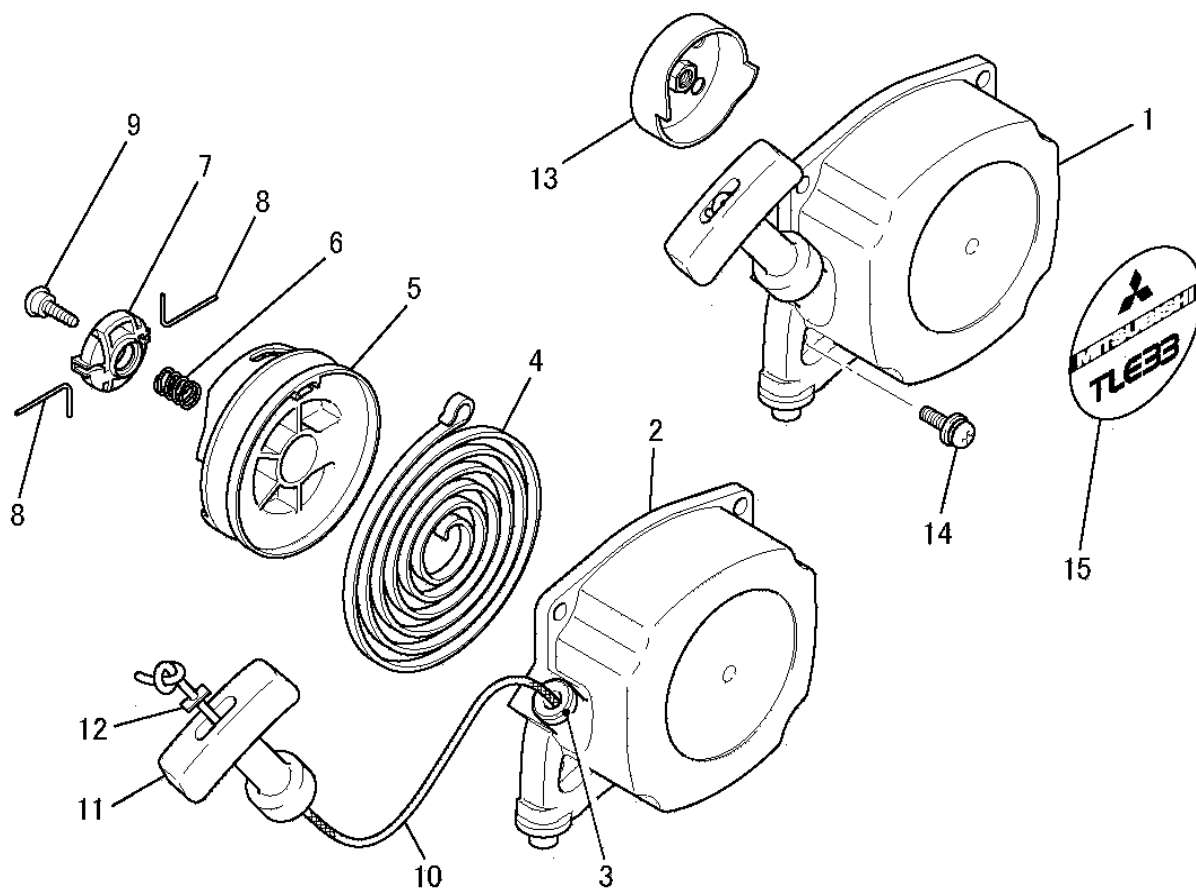
## 9.RECOIL STARTER SYSTEM



見出番号 No.	改訂番号 R/N	部品番号 Parts No.	部品名称 Parts Name	個数 No.Req'd	互換性 Inte	備考 Remarks	Serial No.(From~To) Serial No.(From~To)
1		KS20094AB	リコイルスタータ RECOIL STARTER	1		INCL.NO.2-12	
2		KS20094AB001	リコイルスタータ RECOIL STARTER	1			
3		KS20021AA006	ガイド GUIDE	1			
4		KS20094AA005	スパイラルスプリング SPRING, SPIRAL	1			
5		KS20094AA006	リール REEL	1			
6		KS20094AA007	スプリング SPRING	1			
7		KS20094AA008	スペーサ SPACER	1			
8		KS20094AA009	レバー LEVER	1			
9		KS20094AA010	スクリュー SCREW	1			
10		KS20094AB012	スタータロープ ROPE, STARTER	1			
11		FR66881XX011	スタータノブ KNOB, STARTER	1			
12		KS20097AA010	ストッパー STOPPER	1			

# リコイルスタータシステム

## 9. RECOIL STARTER SYSTEM

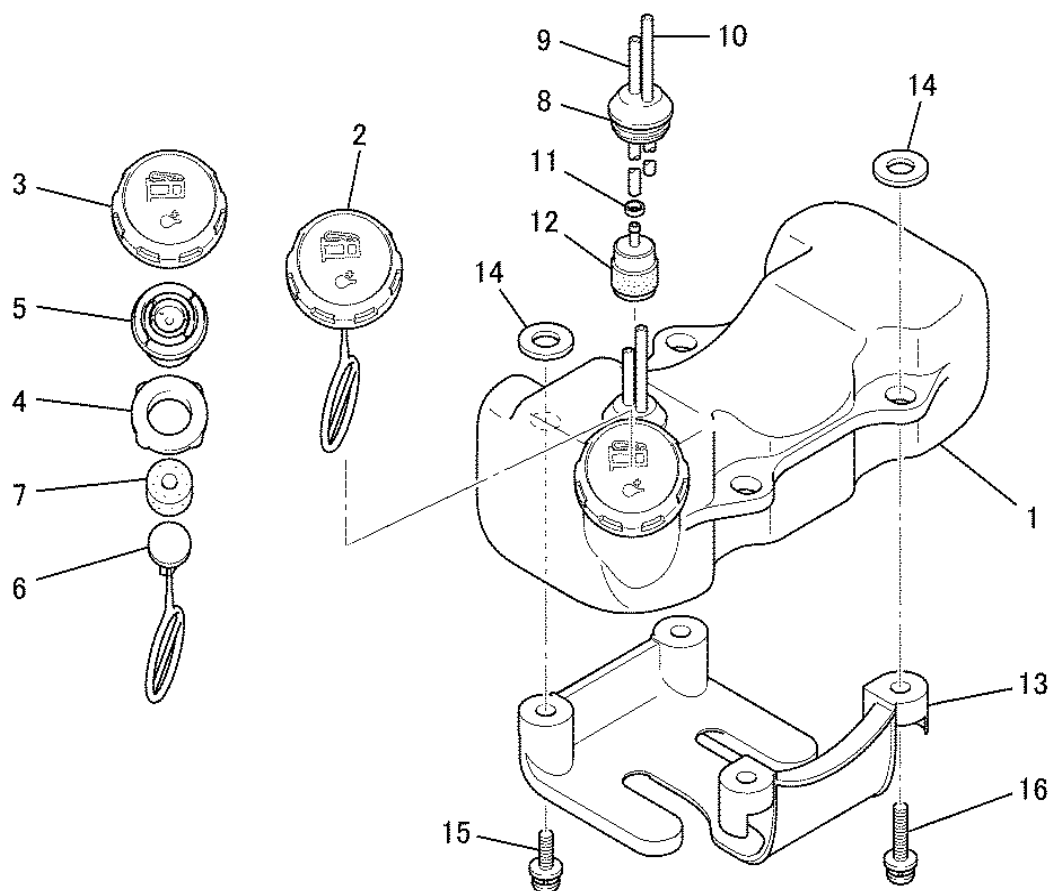


見出番号 No.	改訂番号 R/N	部品番号 Parts No.	部品名称 Parts Name	個数 No. Req'd	互換性 Inte	備考 Remarks	Serial No. (From ~ To) Serial No. (From ~ To)
13		KS30066AA	スタター - リ PULLEY, STARTER	1			
14		KU12018CA	スクリ SCREW & WASHER	3			
15		KW52236AA	ネームラベル LABEL, NAME	1			



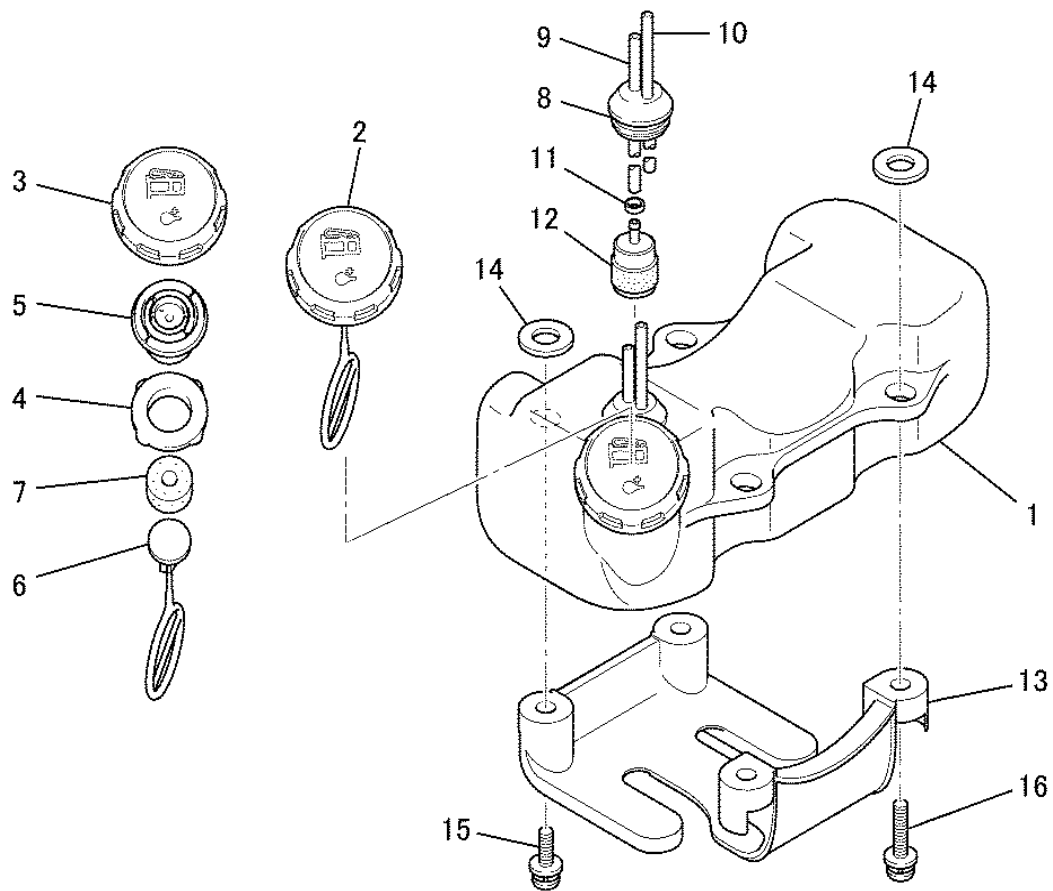
# フューエルタンクシステム

## 10. FUEL TANK SYSTEM



見出番号 No.	改訂番号 R/N	部品番号 Parts No.	部品名称 Parts Name	個数 No. Req'd	互換性 Inte	備考 Remarks	Serial No. (From ~ To) Serial No. (From ~ To)
1		KF01080BB	フューエルタンク アセンブリ FUEL TANK ASSY	1		INCL. NO. 2-12	
2		KF05023BA	タンクキャップ アセンブリ TANK CAP ASSY	1		INCL. NO. 3-7	
3		KF21012AA	フューエルタンクキャップ CAP, FUEL TANK	1			
4		KF90155AA	パッキング PACKING	1			
5		KF09038AA	ブリーザバルブ アセンブリ BREATHER VALVE ASSY	1			
6		KF90062AB	ホルダ HOLDER	1			
7		KF90154AA	スポンジ SPONGE	1			
8		KF90048AA	プラグ PLUG	1			
9		KF70011HA	フューエルチューブ TUBE, FUEL	1		L=220	
10		KF70031BA	フューエルチューブ TUBE, FUEL	1		L=75	
11		KF01033AA007	ブッシュ BUSH	1			
12		KF40004AA	フューエルフィルタ FILTER, FUEL	1			

# 10. FUEL TANK SYSTEM



見出番号 No.	改訂番号 R/N	部品番号 Parts No.	部品名称 Parts Name	個数 No. Req'd	互換性 Inte	備考 Remarks	Serial No. (From ~ To) Serial No. (From ~ To)
13		KT30022AA	エンジンスタンド STAND, ENGINE	1			
14		KF80008AA	パッド PAD	4			
15		KU12018BA	スクリュー SCREW&WASHER	2			
16		KU12018DA	スクリュー SCREW&WASHER	2			